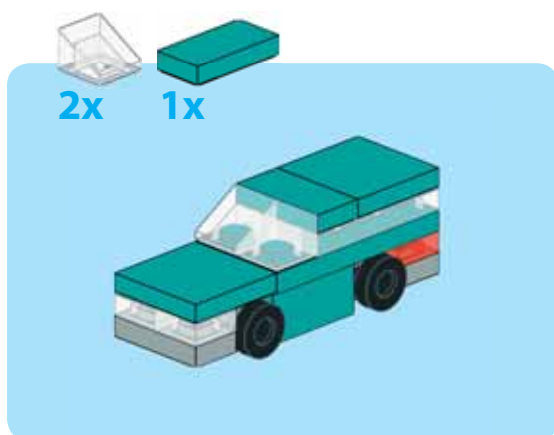
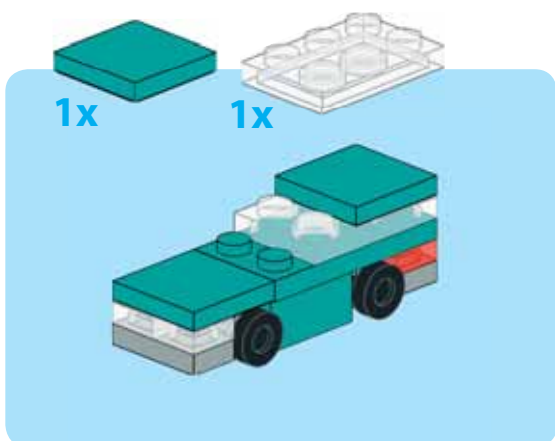


Полицейский фургон

С помощью этой инструкции можно сделать полицейский фургон, причем в двух вариантах — в старом немецком (зеленый) или в новом (синий). Вы даже можете построить фургон в традиционной для полиции США черно-белой гамме.

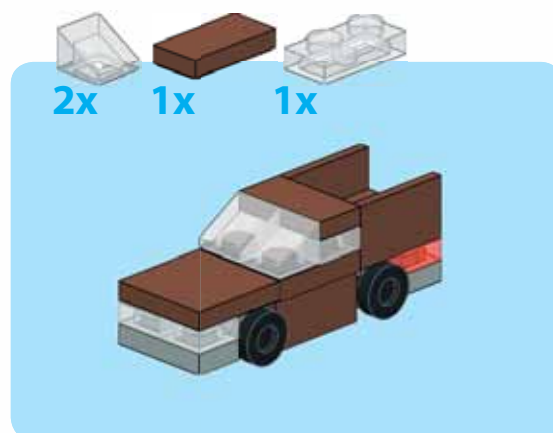
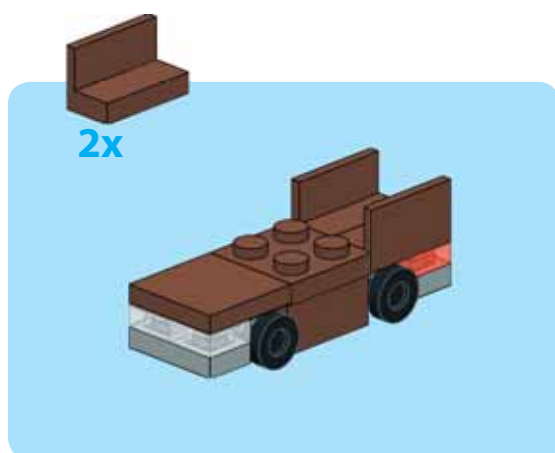
Подумайте над решениями для мигалок. Отличных результатов можно добиться несколькими способами. Проявите фантазию! Фургоны — замечательная возможность для использования кубиков редкого цвета; мы решили остановиться на бирюзовом.



Пикап

Это еще одна разновидность базовой модели, позволяющая при минимальных корректировках создать нечто совершенно новое. Обратите внимание на небольшие детали: машина станет выглядеть лучше, если вы добавите задние габаритные сигналы и фары. На этом примере легко продемонстрировать, как можно использовать прозрачные пластины 1 × 1 или 1 × 2 прозрачного красного цвета: разница между ними почти незаметна.

С помощью нескольких пластин вы можете построить целые улицы и даже шоссе. Украсьте свой город бульварами, телефонными будками для срочной связи и т. д.





[Почитать описание, рецензии
и купить на сайте](#)

Лучшие цитаты из книг, бесплатные главы и новинки:

