



Дата

Имя



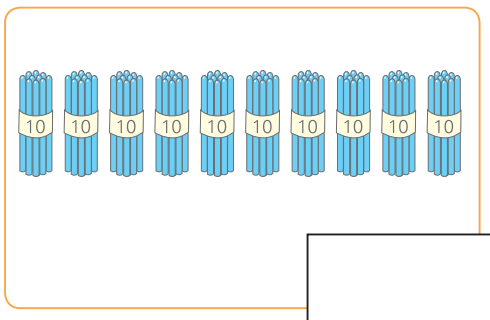
100

1

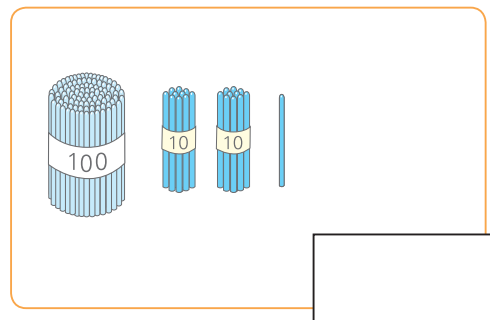
Сколько палочек нарисовано на каждой картинке? Запиши ответы в рамках.

5 баллов
за пункт

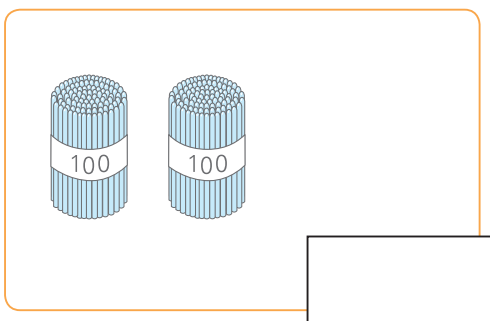
(1)



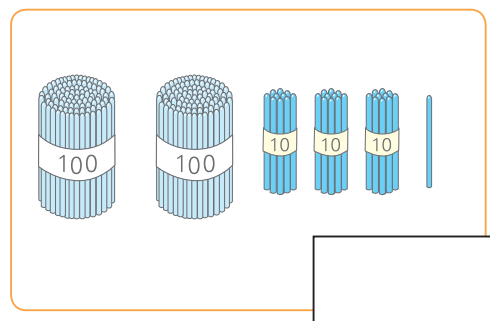
(2)



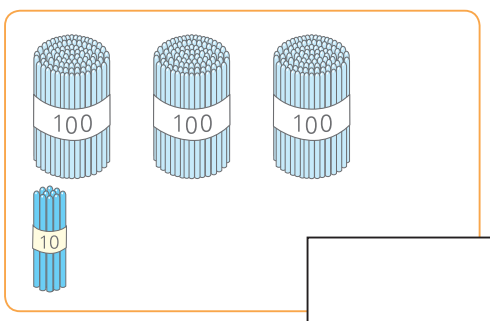
(3)



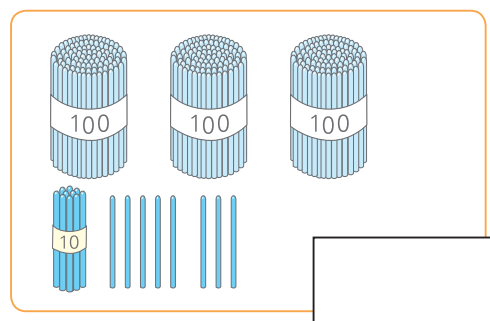
(4)



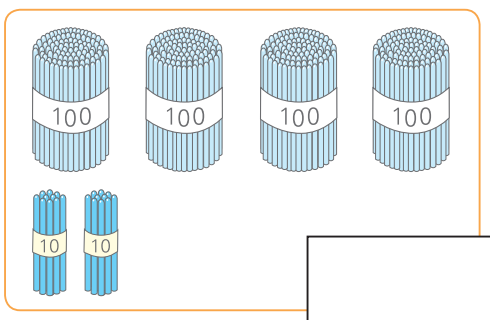
(5)



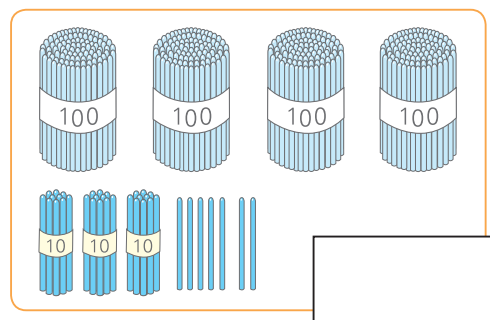
(6)



(7)



(8)

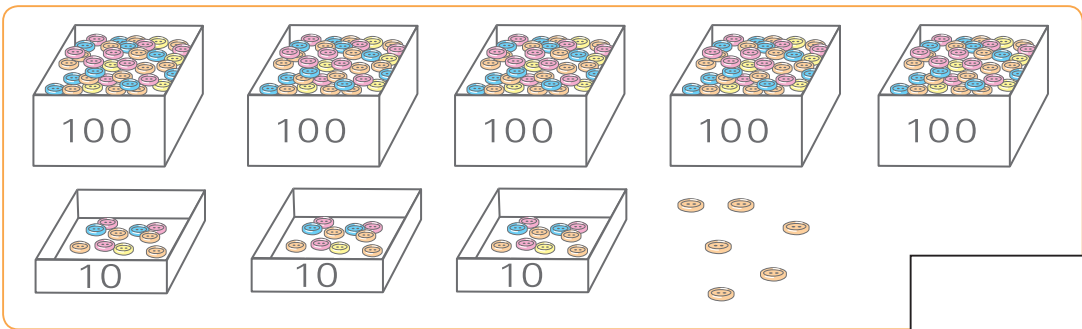


2

Сколько объектов нарисовано на каждой картинке? Запиши ответы в рамках.

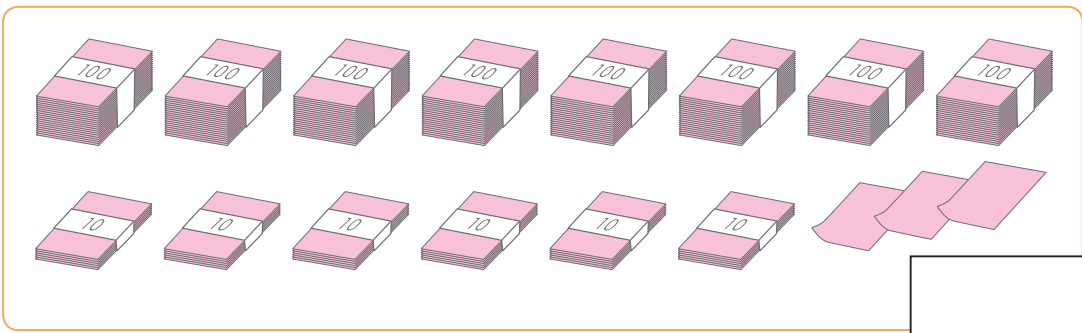
15 баллов за пункт

(1)



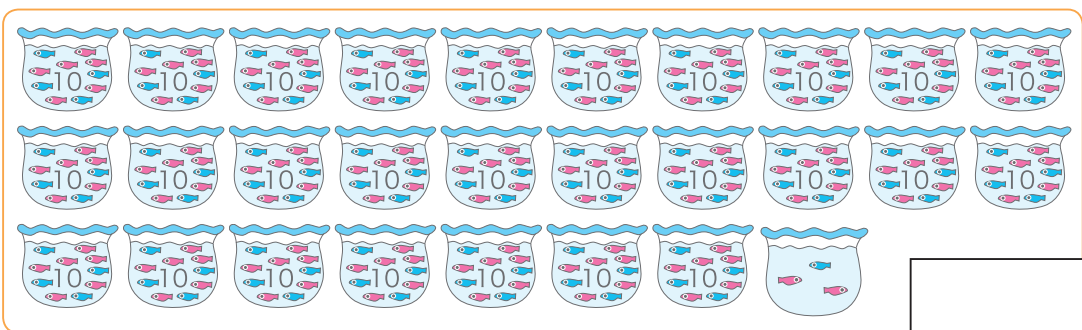
пуговиц

(2)



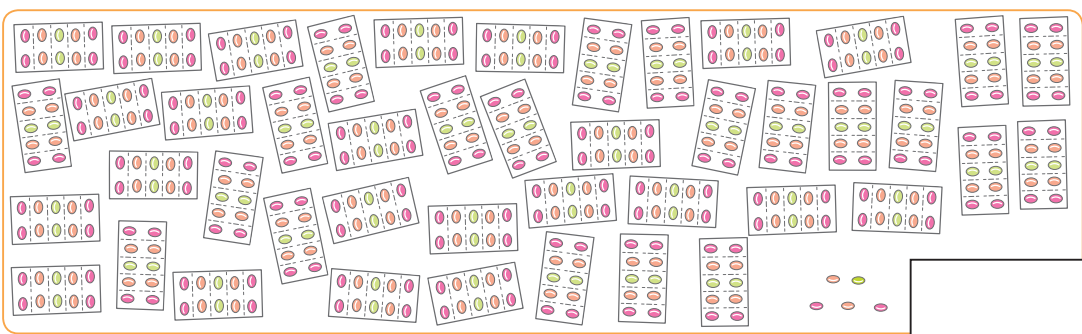
листа

(3)



рыбки

(4)



таблеток

Считать так интересно! А сколько пар обуви у тебя в прихожей?





[Почитать описание, рецензии
и купить на сайте](#)

Лучшие цитаты из книг, бесплатные главы и новинки:

